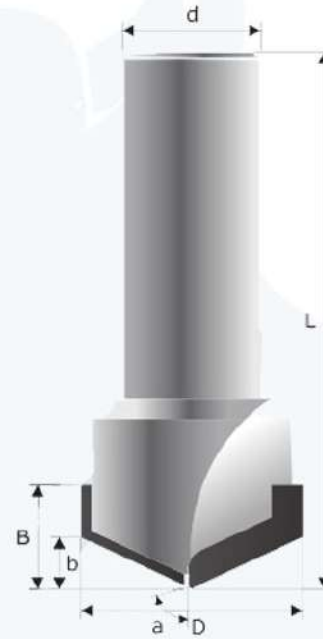


AD 0035-01



AD 0035-02

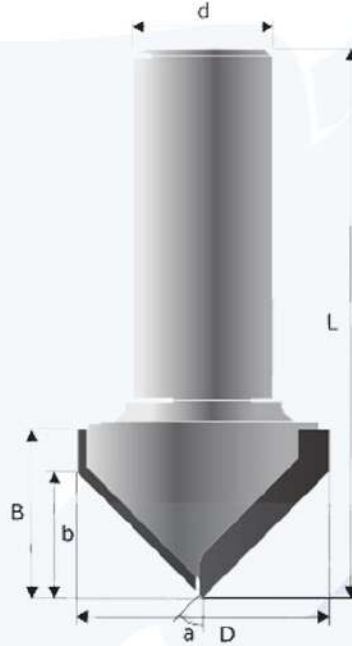


AD 0035

Kod / Art Number

Ölçüler / Dimensions

Kod No:	D	B	b	r1	r2	a°	L	d	Z
0035-01	36	15	8,5	10	5	-	77	20	2
0035-02	32	15	7,5	-	-	65°	77	20	2



AD 0035-03

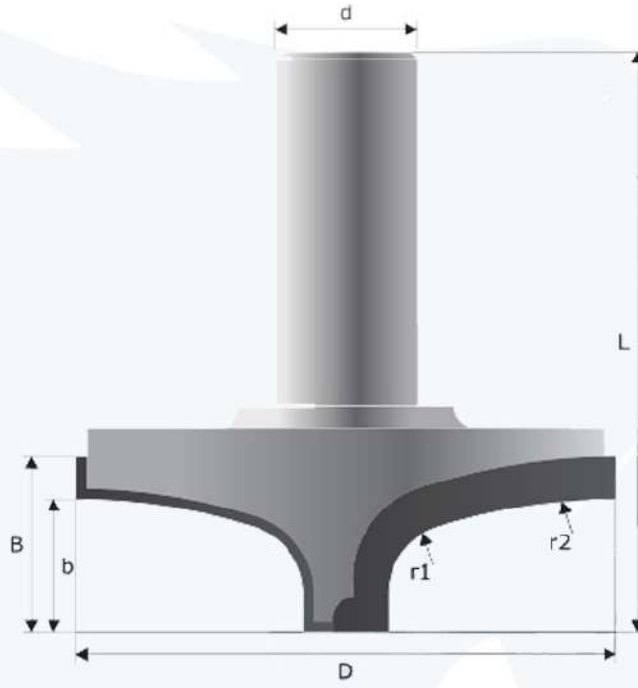


AD 0035

Kod / Art Number

Ölçüler / Dimensions

Kod No:	D	B	b	r1	a°	L	d	Z
0035-03	32	24	18	-	45°	77	20	2

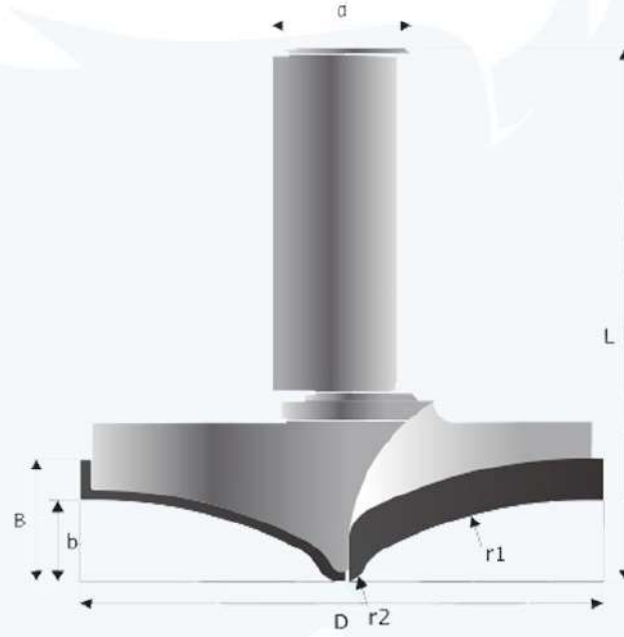


AD 0050

Kod / Art Number

Ölçüler / Dimensions

Kod No:	D	B	b	r1	r2	L	d	Z
0050-01	76	25	19	10	85	80	20	2+2



AD 0053

Kod / Art Number

Ölçüler / Dimensions

Kod No:	D	B	b	r1	r2	a°	L	d	Z
0053-01	75	25	11.5	62	3	-	75	20	2



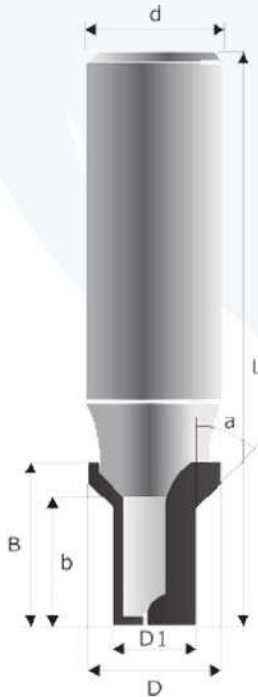
AD 0058

Kod / Art Number Ölçüler / Dimensions

Kod No:	D	D1	B	b	r1	L	d	Z
0058-01	23	12	24	18,7	2	90	20	2
0058-02	25	12	23	18,7	3	90	20	2
0058-03	27	12	23	18,7	4	90	20	2
0058-04	35	12	23	18,7	5	90	20	2
0058-05	35	12	23	18,7	6	90	20	2

DIA 45° EBATLAMA PARMAK FERZE BIÇAKLARI PCD (DIA) PROFILE BITS

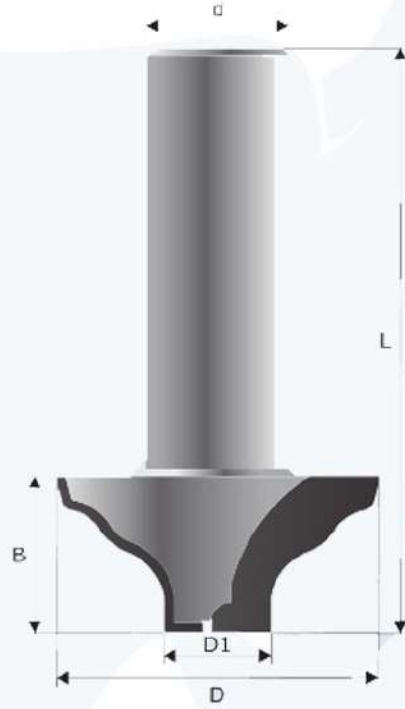
AD 0059



AD 0059

Kod / Art Number Ölçüler / Dimensions

Kod No:	D	D1	B	b	a°	L	d	Z
0059-01	19	12	24	18,5	45°	82	20	2



AD 0060 Cam Yeri Açma

Kod / Art Number

Ölçüler / Dimensions

Kod No:	D	D1	B	b	a°	L	d	Z
0060-01	45	25	22	-	-	82	20	2



AD 0065 Parmak Freze 1+1

Kod / Art Number Ölçüler / Dimensions

Kod No:	D	b	L	d	Z
0065-01	8	15	70	10-12	2
0065-02	9	20	70	10-12	2
0065-03	10	20	70	10-12	2
0065-04	12	25	75	12-14	2

DIA PARMAK FERZE BİÇAKLARI PCD (DIA) END MILLS

AD 0070



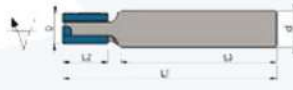
AD 0070 Parmak Freze 1+1

Kod / Art Number Ölçüler / Dimension

Kod No:	D	b	L	d	Z
0070-01	8	20	65	10	1+
0070-02	8	25	70	10	1+
0070-03	10	20	70	10	1+
0070-04	10	25	70	10	1+
0070-05	12	27	70	12	1+
0070-06	12	35	70	12	1+
0070-07	16	25	95	16-20	1+
0070-08	16	33	95	16-20	1+
0070-09	18	25	95	20	1+
0070-10	18	33	95	20	1+
0070-11	18	42	105	20	1+
0070-12	20	25	95	20	1+
0070-13	20	33	95	20	1+
0070-14	20	42	105	20	1+



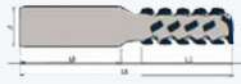
Profiled Shank Type Cutters
Nesting



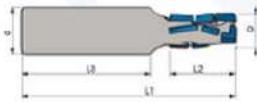
HW / DIA with solid carbide body



Shank Type Cutters
Z:3-3



Shank Type Cutters
Z:2-2



Z:3-3

Z:3-3

Z:3-3

	R	D	L2	d	L1	Z
R2	AD 0058-01	12*24	19	20	90	2
R3	AD 0058-02	12*24	19	20	90	2
R4	AD 0058-03	12*24	19	20	90	2
R5	AD 0058-04	12*24	19	20	90	2
R6	AD 0058-04	12*24	19	20	90	3
45°	AD 0059-01	12*24	19	20	90	2
	R	D	L2	d	L1	Z
		5	8	6	70	2
		6	10	6	70	2
		8	15	10	70	2
		8	22	10	70	2
		9	15	10	70	2
		9	22	10	70	2
		10	22	12	70	2
		12	27	12	80	2
		12	32	12	80	2
	R	D	L2	d	L1	Z
	92012	9	20	12	70	1+1
	92412	9	24	12	70	1+1
	92512	9	25	12	70	1+1
	102212	10	22	12	70	1+1
	102612	10	26	12	75	1+1
	122712	12	27	12	70	1+1
	123012	12	30	12	70	1+1
	184316	18	43	16	110	1+1
	184520	18	45	20	100	1+1
	R	D	L2	d	L1	Z
	122812	12	28	12	77	2+2
	90911707	16	40	16	100	2+2
	20911707	16	44	20	100	2+2
	20911706	18	44	20	100	2+2
	5276	18	45	20	110	2+2
	2502	18	45	25	110	2+2
	21181116	20	38	20	100	2+2
	21181118	20	48	20	115	2+2
	20911401	20	57	20	120	2+2
	R	D	L2	d	L1	Z
Densimite gövde	2122212	12	22	12	70	3+3
	R	D	L2	d	L1	Z
Twister Cut	5278	20	45	20	120	3+3
Twister Cut	20045	20	45	25	125	3+3
	R	D	L2	d	L1	Z
	AD0070-13	20	34	20	100	3+3
	5277	20	48	20	130	3+3
	2503	20	48	25	130	3+3



AD 0010

Kod / Art Number

Ölçüler / Dimensions

Kod No:	D	B	b	r1	r2	L	d	Z
0010-01	24	12	5	10	2	75	16	2



AD 0015

Kod / Art Number

Ölçüler / Dimensions

Kod No:	D	B	b	r1	a°	L	d	Z
0015-01	25	16	10,5	-	50°	75	16	2



AD 0016

Kod / Art Number **Ölçüler / Dimensions**

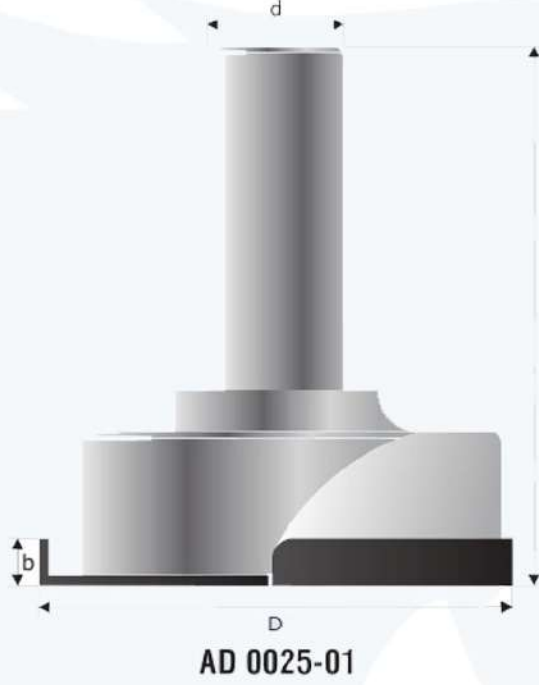
Kod No:	D	B	b	r1	r2	a°	L	d	Z
0016-01	30	15	8	5	10	-	75	16	2



AD 0020

Kod / Art Number **Ölçüler / Dimensions**

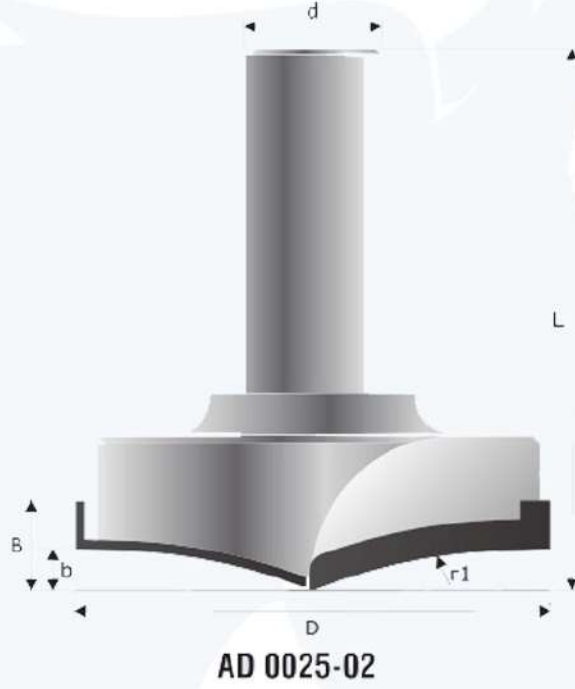
Kod No:	D	B	b	r1	r2	a°	L	d	Z
0020-01	16	14	8	8	-	-	71	16	2
0020-02	20	16	10	10	-	-	73	16	2
0020-03	24	18	12	12	-	-	75	16	2
0020-04	28	20	14	14	-	-	79	16	2
0020-05	32	22	16	16	-	-	83	16	2
0020-06	36	24	18	18	-	-	87	16	2
0020-07	40	26	20	20	-	-	91	16	2



AD 0025

Kod / Art Number Ölçüler / Dimensions

Kod No:	D	b	r1	r2	a°	L	d	Z
0025-01	69	7	-	-	-	77	20	2

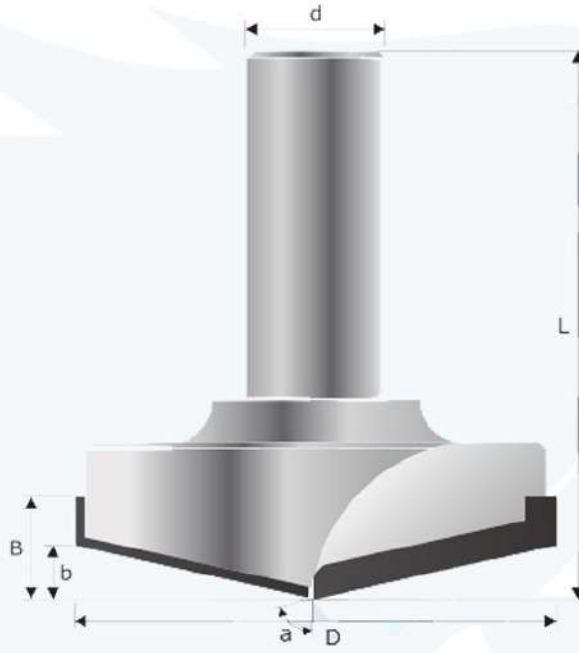


AD 0025

Kod / Art Number

Ölçüler / Dimensions

Kod No:	D	B	b	r1	r2	L	d	Z
0025-02	69	13	6	82	-	75	20	2



AD 0025-03

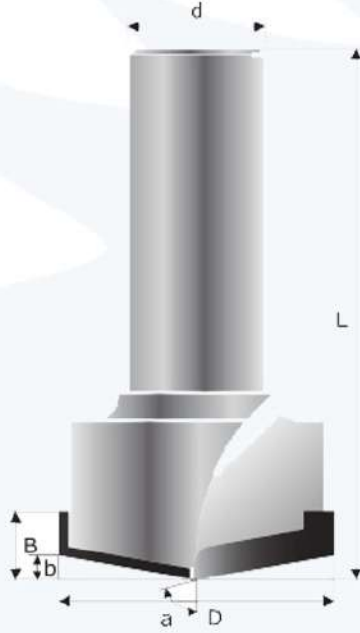


AD 0025

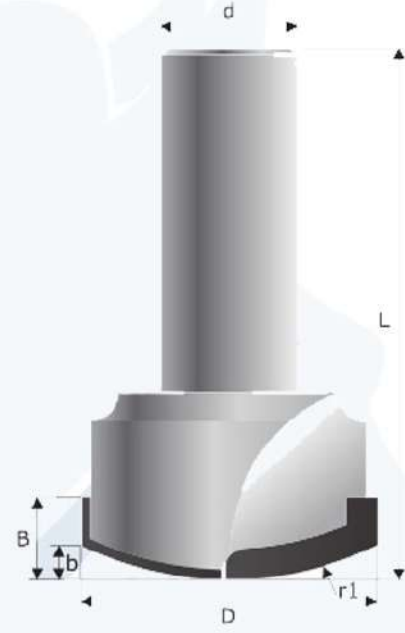
Kod / Art Number

Ölçüler / Dimensions

Kod No:	D	B	b	r1	a°	L	d	Z
0025-03	69	20	7,5	-	78°	77	20	2



AD 0030-01



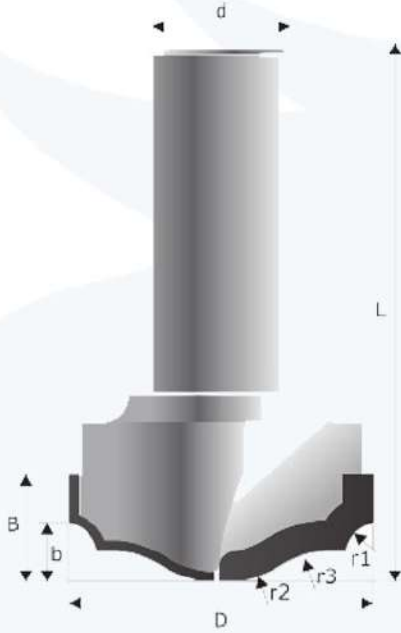
AD 0030-02



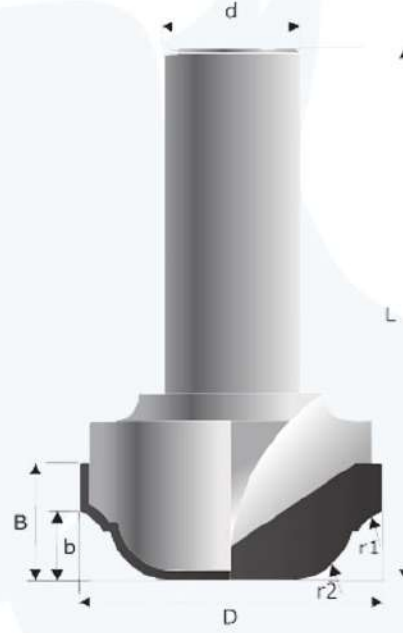
AD 0030

Kod / Art Number **Ölçüler / Dimensions**

Kod No:	D	B	b	r1	a°	L	d	Z
0030-01	40	10	3,5	-	10°	77	20	2
0030-02	43	12	5	50	-	77	20	2



AD 0030-03



AD 0030-04



AD 0030

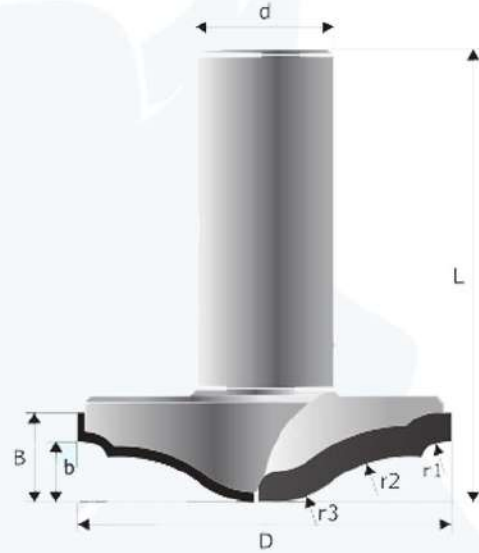
Kod / Art Number

Ölçüler / Dimensions

Kod No:	D	B	b	r1	r2	r3	L	d	Z
0030-03	44	15	8,5	5	15	15	77	20	2
0030-04	44	17	10	5,5	9,5	-	77	20	2



AD 0030-05



AD 0030-06



AD 0030

Kod / Art Number

Ölçüler / Dimensions

Kod No:	D	B	b	r1	r2	r3	L	d	Z
0030-05	39	8	5	2	3	-	64	20	2
0030-06	54	13	9	3	20	14,5	65	20	2





AD 0030-07



AD 0030-08



AD 0030

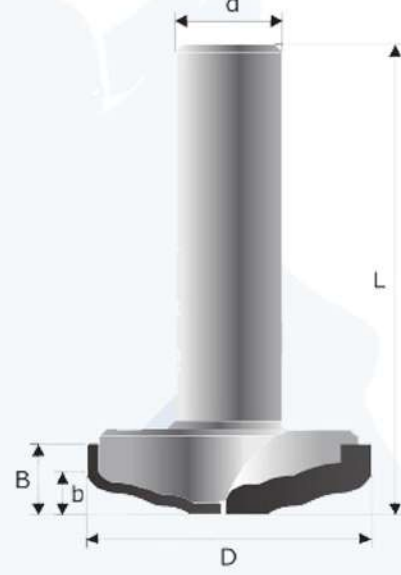
Kod / Art Number

Ölçüler / Dimensions

Kod No:	D	B	b	r1	r2	r3	L	d	Z
0030-07	34	8	4	8	-	-	64	20	2
0030-08	12,5	14,5	12	11,5	5,5	2	65	12	2



AD 0030-09



AD 0030-10



AD 0030

Kod / Art Number

Ölçüler / Dimensions

Kod No:	D	B	b	r1	r2	r3	L	d	Z
0030-09	12,5	14,5	12	3	-	-	65	12	2
0030-10	37	9	5	-	-	-	62	14	2

